

BUS-MULTI-CAM

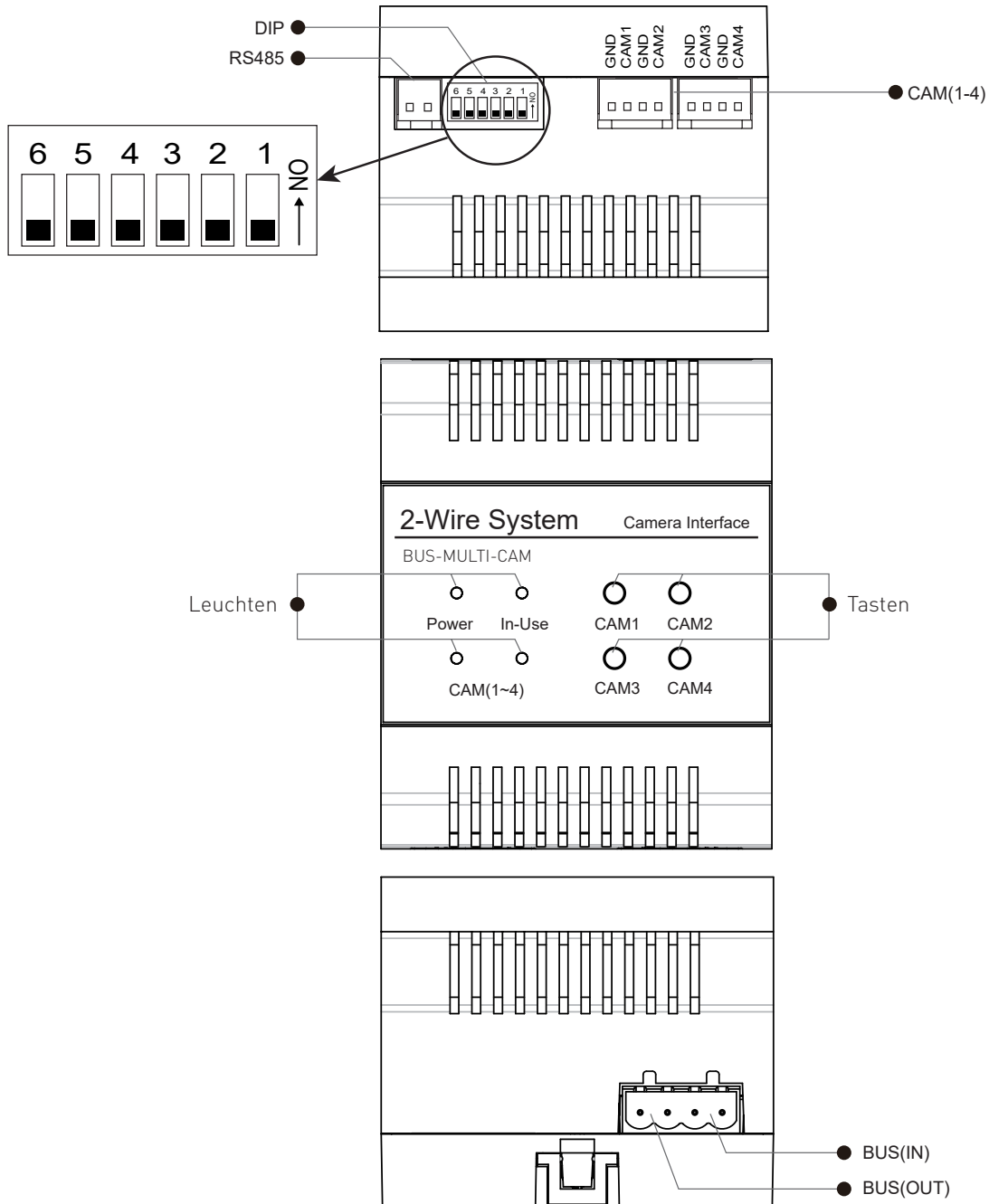
Handbuch

Bitte lesen Sie diese Bedienungsanleitung sorgfältig durch bevor Sie Ihr Produkt in Betrieb nehmen. Bewahren Sie die Anleitung stets zugänglich auf um Sie bei Unklarheiten zu Rate ziehen zu können.

1. Über das BUS-Multi-Cam Modul

Das BUS-Multi-Cam Modul ist ein 4-fach Videosplitter für Balter 2-Draht Systeme. Mit diesem Modul können die Livebilder von bis zu 4 Kameras gleichzeitig auf dem Display der Videostation Juno 7 angezeigt werden.

2. Beschreibung



RS485: Reserviert

CAM 1-4: Verbindung für analoge Überwachungskameras

BUS (IN): BUS-Anschluss, polaritätsfrei

BUS (Out): BUS-Anschluss, polaritätsfrei

LEUCHTEN:

1: Power – Leuchtet dauerhaft, wenn das Modul in Betrieb ist

2: In-Use – Leuchtet dauerhaft, wenn das Modul Videosignale ausgibt

3: CAM (1-4): Video Output Indikator

In-Use	CAM (1-4)		Beschreibung
●	○	○	Kamera 1 gibt ein Videosignal aus
●	●	○	Kamera 2 gibt ein Videosignal aus
●	○	●	Kamera 3 gibt ein Videosignal aus
●	●	●	Kamera 4 gibt ein Videosignal aus

● Indikator leuchtet

○ Indikator leuchtet nicht

CAM (1~4) Indikator leuchtet dauerhaft wenn Kamera 4 Video ausgibt.

CAM (1~4) Indikator blinkt wenn die Vierfachansicht ausgegeben wird.

TASTEN:

1. Drücken Sie CAM1 während die Kameras filmen, und das System wird das Video von Kamera 1 ausgeben

2. Drücken Sie CAM2 während die Kameras filmen, und das System wird das Video von Kamera 2 ausgeben

3. Drücken Sie CAM3 während die Kameras filmen, und das System wird das Video von Kamera 3 ausgeben

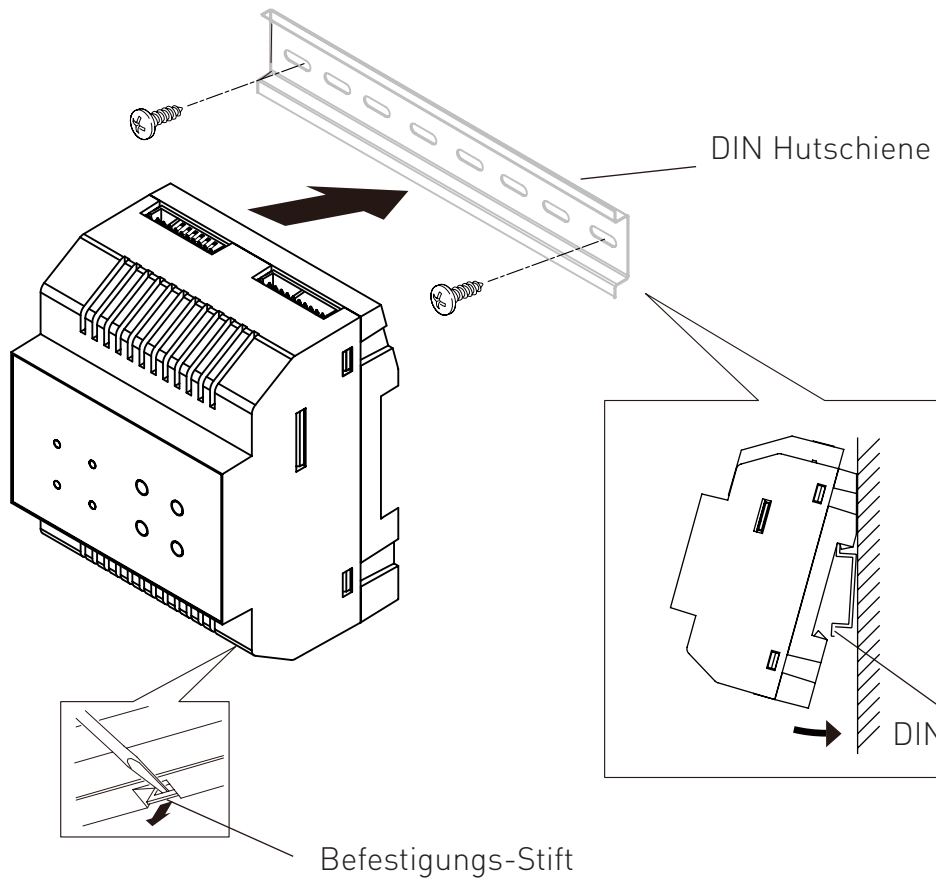
4. Drücken Sie CAM4 während die Kameras filmen, und das System wird das Video von Kamera 4 ausgeben

5. Halten Sie CAM4 drei Sekunden lang gedrückt während die Kameras filmen, und das System wird Video in der Vierfachansicht ausgeben.

Schalter	Stellung	Beschreibung
DIP1-DIP2		Erstes Balter MultiCam Modul
		Zweites Balter MultiCam Modul
		Drittes Balter MultiCam Modul
		Viertes Balter MultiCam Modul
DIP3		Wenn auf AUS gestellt, sind Kameras 3 & 4 nicht verfügbar Wenn auf EIN gestellt ist Kamera 3 verfügbar
DIP4		Wenn auf AUS gestellt, ist Kamera 4 nicht verfügbar Wenn auf EIN gestellt ist Kamera 4 verfügbar
DIP5		Wenn auf AUS gestellt, ist der Video Split Modus A eingestellt (siehe unten) Wenn auf EIN gestellt ist der Video Split Modus B eingestellt (siehe unten)
DIP6		Wenn das System mit einem SC6V verbunden, und SC6V mit 2 Kameras verbunden ist, sollte EIN gewählt werden. Wenn das System nicht mit einem SC6V verbunden ist bzw an ein angeschlossenes SC6V keine Kameras angeschlossen sind, sollte AUS gewählt werden

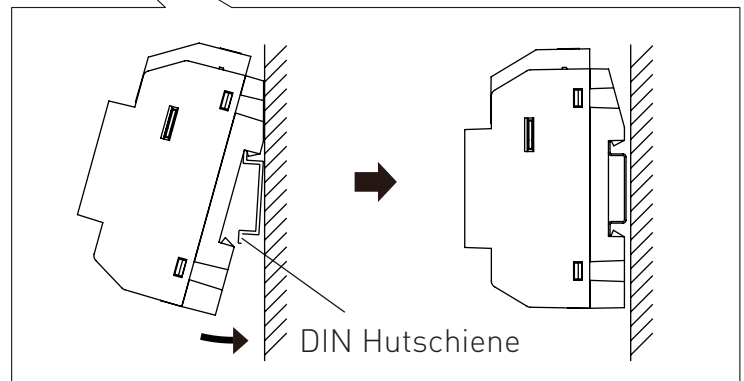
	Modus A	Modus B
Zwei Kameras		
Drei Kameras		
Vier Kameras		

3. Montage



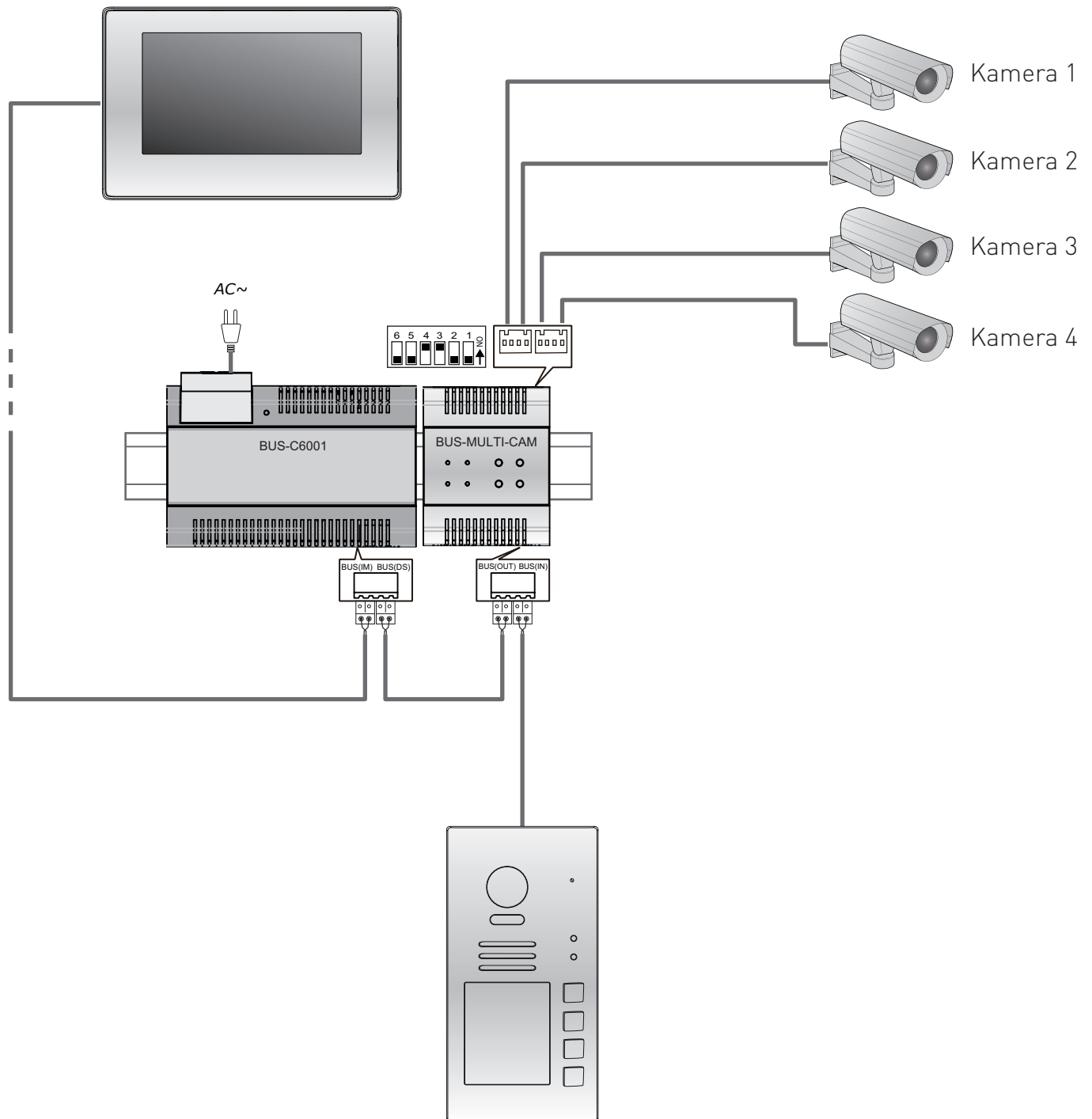
Schritt 1: Befestigen Sie die DIN Hutschiene an der Wand.

Schritt 2: Ziehen Sie den Befestigungs-Stift zurück und bringen Sie das Modul an der Wand-schiene an.

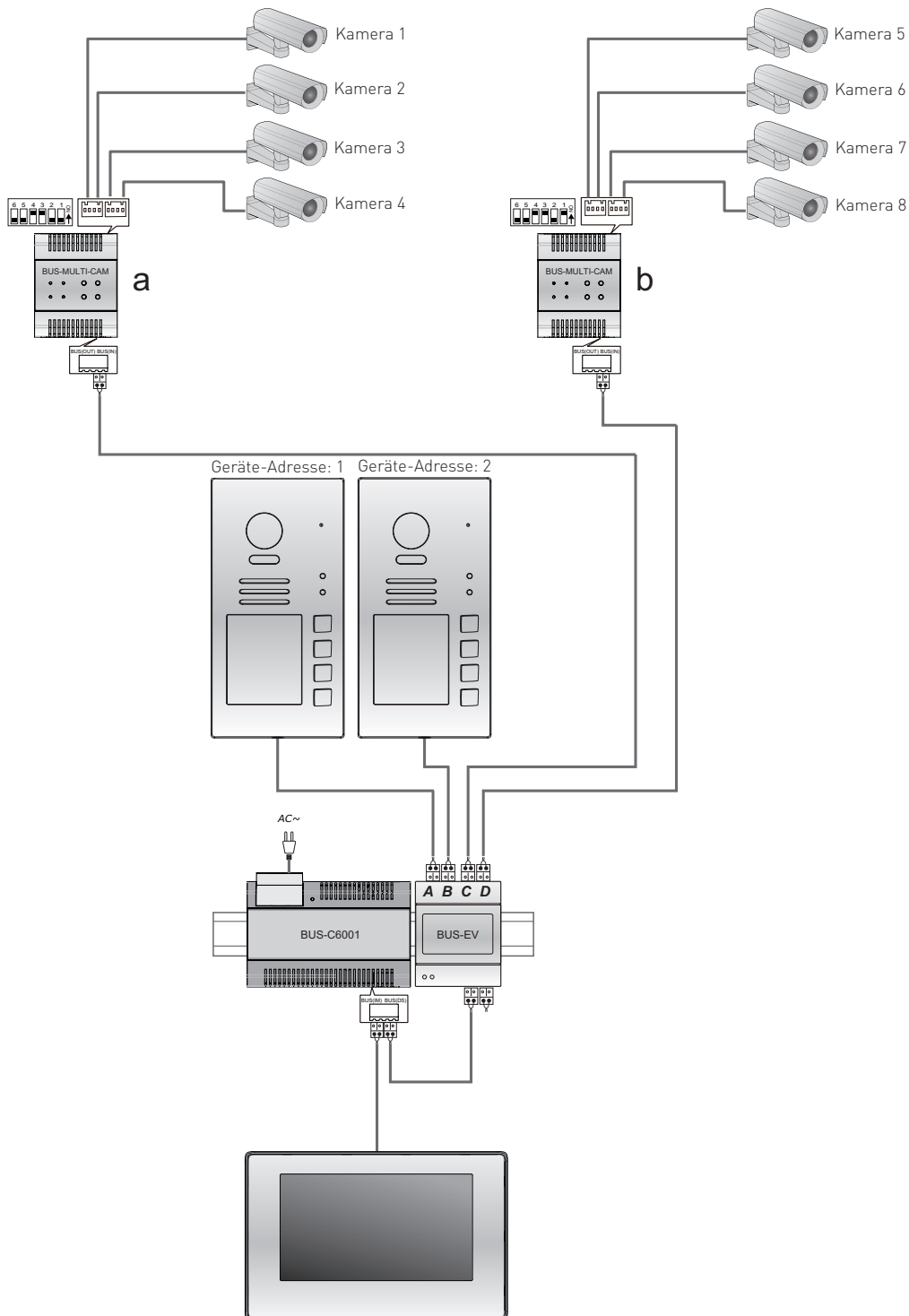


4. Verkabelung

4.1 Eine Türstation und ein Video 4-fach Splitter



4.2 Eine Türstation und zwei 4-fach Video Splitter



ANMERKUNG: Das System kann mit einem SC6V verbunden werden, allerdings muss der DIP6 Schalter des Multi-Cam Moduls auf AN gestellt werden

5. Technische Daten

Stromversorgung: 24V DC

Stromverbrauch: Standby - 13,5mA; Betrieb 156mA

Betriebstemperatur: -15°C bis 55°C

Verkabelung: 2-Draht, Polaritätsfrei

Abmessungen (H x B x T): 90x72x60mm